

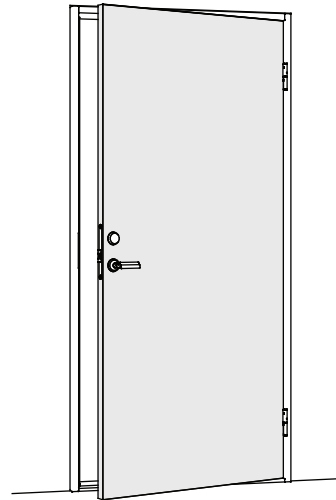
# MONTERINGSANVISNING FÖR TRÄDÖRRAR

MED TRÄKARM.

## KONTROLLERA FÖRST LEVERANSEN!

### I denna leverans ingår:

- Dörrblad och karm enligt följesedel.
- Plastlock Ø14 mm.
- Ev. beställda monterade karmhylsor.
- Ev. beställd tröskel.



## DET HÄR BEHÖVS FÖR MONTERINGEN:

- Måttband
- Långt och kort vattenpass
- Montagenyckel insex 10 mm
- Borrmaskin
- Skruvmejsel/bits (för aktuell montageskruv)
- Hammare
- Karmhylsor/kil (Adjufix karmhylsor)
- Montageskruv (kan beställas från DALOC, se tabell)

Vid montage bör skruvar enligt tabell nedan (eller motsvarande) användas.

VÄGG	SKRUV
• Betong / Lättbetong • Tegel	Betongskruv 8 x 80 Nylonplugg
Träregel	Betongskruv 8 x 64 Förborra Ø5mm
Ståregel	Skruv 4.8 x 50

Vid beställning från DALOC, ange väggtyp, dörrtyp och dörrstorlek!

## ALLMÄNT OM MONTAGET

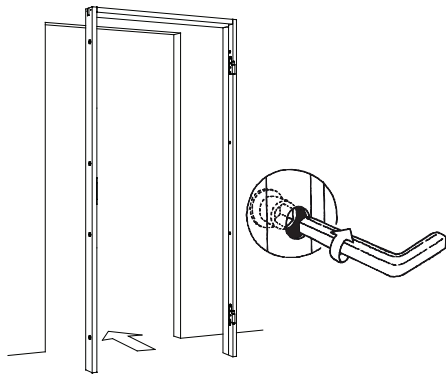
För att dörrarna skall få avsedd funktion mot ljud, brand och inbrott, krävs att montaget sker på ett noggrant sätt. Typgodkända produkter får ej förändras eller utrustas med andra tillbehör än vad som faller inom ramen för typgodkännandebeviset.

## KONTROLL

Kontrollera först leveransen och märkningen på dörrblad och på karm så att rätt dörr och tillhörande karm monteras i rätt öppning.

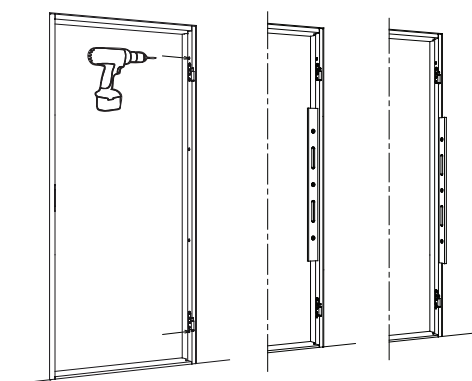
Om väggöppningen överstiger angivna toleranser, skall den minskas på ett sådant sätt att brand- och ljudegenskaper bibehålls (t.ex. träregel eller montageprofil av stål).

KARM	VÄGG
Modulmått	Öppningsmått / Murmått
B x H (dm)	$B_{-0}^{+15} \times H_{-0}^{+10}$ (mm)
Exempel:	
MODUL 9 x 21	max 915 x 2110 nominellt 900 x 2100
MODUL 13 x 24	max 1315 x 2410 nominellt 1300 x 2400



1. Passa in karmen i väggöppningen, centrera karmen noggrant i djupled. Om karmen skall förses med trätröskel kan denna användas som distans vid montering.

2. Justera med karmhylsor i varje hörn så att sidostyckena är i lod både i djup- och sidled, och överstycket är i våg.

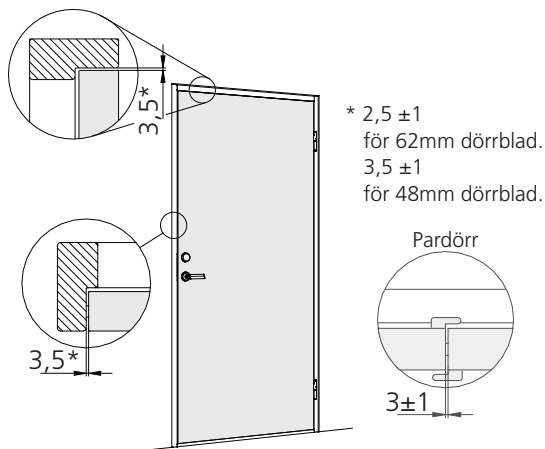


3. Ställ ut gångjärnssidans alla karmhylsor mot vägg.

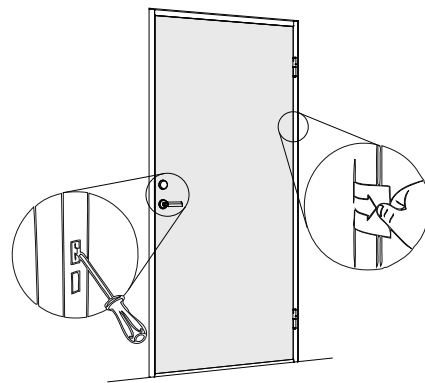
4. Borra och montera skruv och eventuell plugg i karmhylsor vid gångjärn. (För pardörr skruvas båda karmsidorna i detta skede).

5. Kontrollera med långpass att gångjärnssidans är rak. Justera vid behov och häng sedan på dörrbladet.

6. Kontrollera att dörrbladet och karmen ligger i väggplanet genom att ställa dörren "på glänt" och granska spalten uppifrån och ner. Justera låssidan vid behov och fixera den sedan med skruv.



7. Kontrollera att spelen mellan dörrblad och karm är korrekt, både i sidled och höjled. Justera vid behov med karmhylsor.



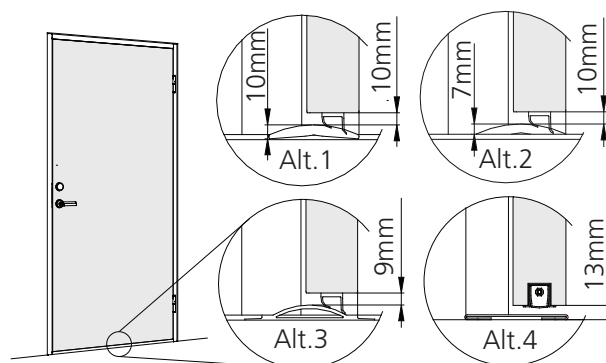
8. Om tätningslist förekommer, kontrollera tätning:

- Drag ett papper mellan stängd dörr och karm på olika punkter. Listen tätar om det går trögt.
- För att optimera tätningen kan slutblecket justeras med en skruvmejsel.
- Otäthet kan bero på skevt monterad karm, och därav felaktiga spel.

9. Injusterad karm fixeras:

- Ställ ut resterande hylsmuttrar mot väggen.
- Kontrollera spelen en sista gång.
- Montera skruvar (+ev. plugg) och dra åt ordentligt.
- Täck karmens montagehål med plastlocken.

10. Om dörren är inbrottsklassad skall karmen kilas vid slutblecket.

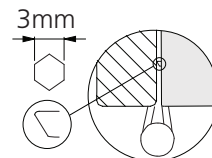


11. Montera eventuell tröskel.

Tröskelalternativ:

- Alt. 1: Plasttröskel monterad före golvläggning.<sup>1)</sup>
  - Alt. 2: Plasttröskel monterad på färdigt golv.<sup>1)</sup>
  - Alt. 3: Gummitröskel monterad före golvläggning.<sup>1),2)</sup>
- <sup>1)</sup> Tröskeln justerkapas och profileras efter karmen.  
<sup>2)</sup> Gummitröskeln har tungor som ska överlappas av golvmaterialet.
- Alt. 4: Mekanisk tätningströskel med eller utan tröskelplatta.

11.1 Mekanisk tätningströskel slaglängdsjusteras med en 3mm insexnyckel. Undvik tryck mot golvet! Fasningen på funktionsknappen mot gångjärnet.



12.1 Dörrar som har ljud- eller brandklass, skall drevas med obrännbart material (t.ex. stenull) från båda sidor.

12.2 Vid ljud- eller brandgastäthetsklassning skall karmen och tröskeln även tätas med lämplig fogmassa på anslagssidan.

**DALOC**