

MONTERINGSANVISNING FÖR KARM TILL PARDÖRR

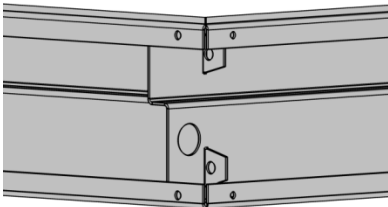
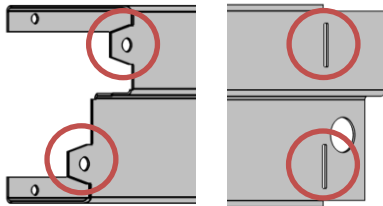
I leveransen ingår:

Sidostycken	2 st
Överstycke	1 st
Tröskel	1 st
Skruv RXS 5,3x19	8 st
Hörnplåt	4 st
Pop-nit	8 st
Fjädrande rörpinne	4 st
Slitring (Endast till S60 pardörr)	6 st

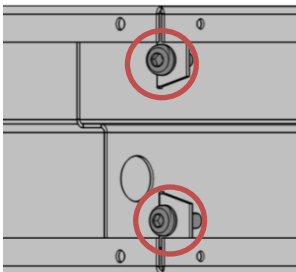
För montering behövs följande verktyg: Pop-nittång Ø 3,2
 Skruvmejsel T25

Montering

1. Passa in överstyckets två plåttungor i urtagen på sidostycket.

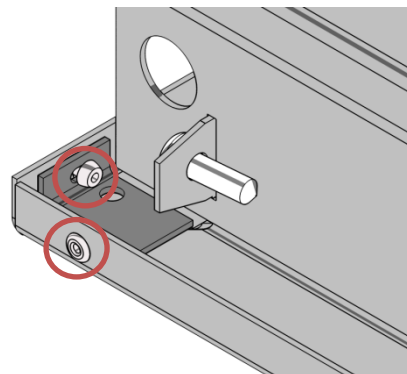
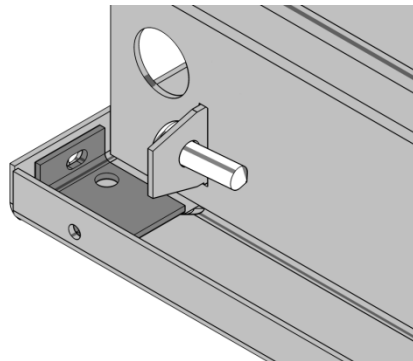


2. Fäst överstyckets tungor med skruv.



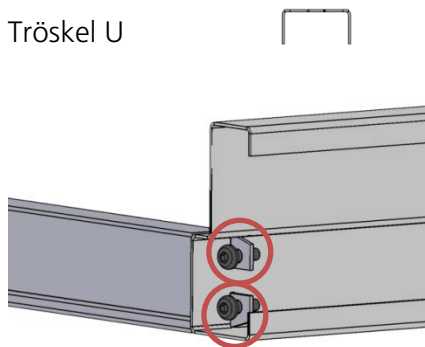
Upprepa nu steg 1 och 2 för andra sidan av överstycket.

3. Placera hörnplåtar i överstycket och sätt fast dem med pop-nit.



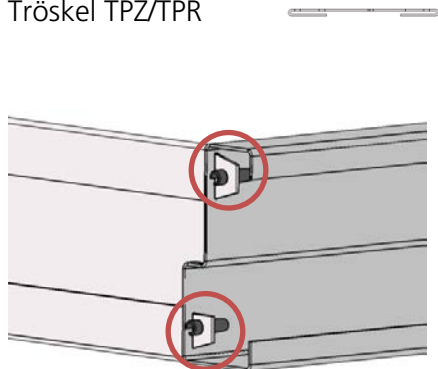
4. Montera tröskeln, följ beskrivning för er typ av tröskel.

Tröskel U



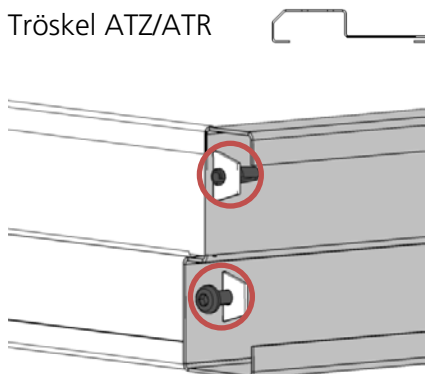
I tröskelns tungor fästs skruv.

Tröskel TPZ/TPR



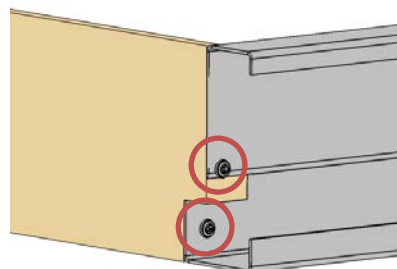
I tröskelns tungor fästs fjädrande rörpinnar.

Tröskel ATZ/ATR



I tröskelens höga tunga fästs en skruv, och i den låga tungan en fjädrande rörpinne.

Tröskel ATEH/ATYH/ATEG/ATYG



Placera tröskeln i karmens urtag, fäst med träskruv.

5. Placera en slitring på varje gångjärn. OBS! Detta gäller endast för S60/S80 pardörr.

